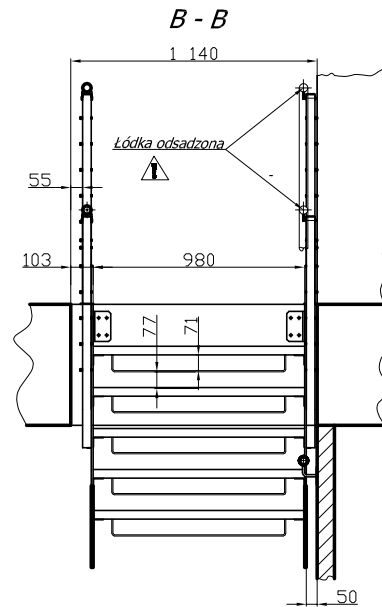
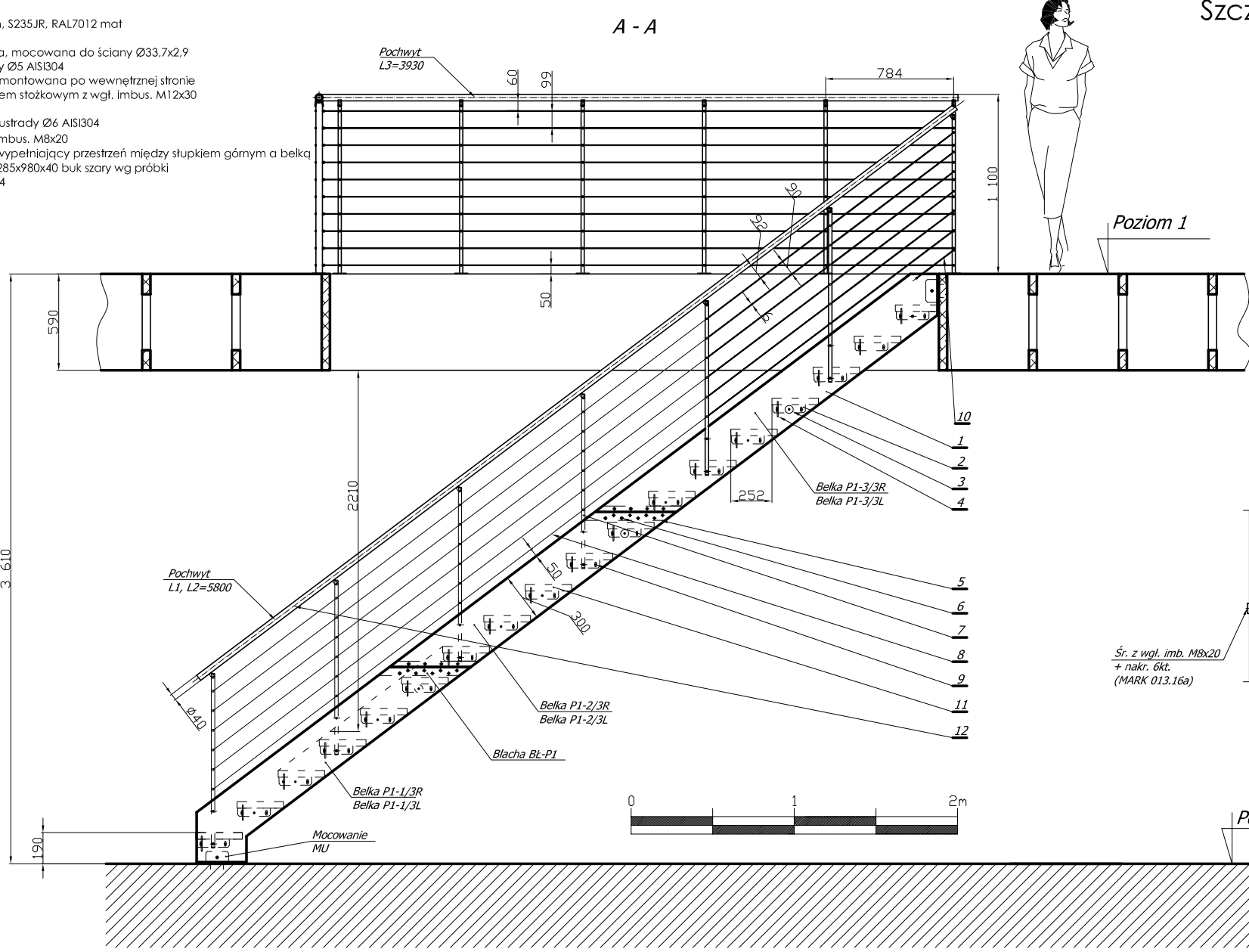
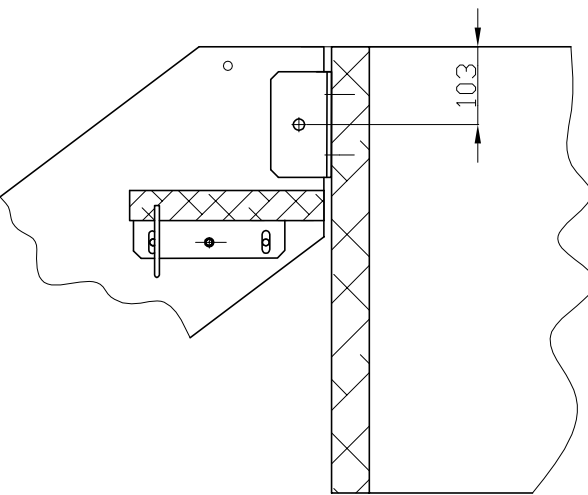


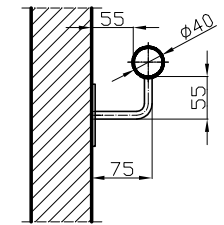
- 1 - Belka łącząca #8mm, S235JR, RAL7012 mat
- 2 - Kątownik 50x50x4
- 3 - Rozpora teleskopowa, mocowana do ściany Ø33,7x2,9
- 4 - Pręt zabezpieczający Ø5 AISI304
- 5 - Blacha łącząca #8, montowana po wewnętrznej stronie
- 6 - Wkręt metryczny z łbem stożkowym z wgl. imbus, M12x30
- 7 - Profil 20x40x2 AISI304
- 8 - Pręt wypełnienia balustrady Ø6 AISI304
- 9 - Śruba z łbem z wgl. imbus, M8x20
- 10 - Pręt swobodny Ø6 wypełniający przestrzeń między słupkiem górnym a belką
- 11 - Stopień drewniany 285x980x40 buk szary wg próbki
- 12 - Pochwył Ø40 AISI304



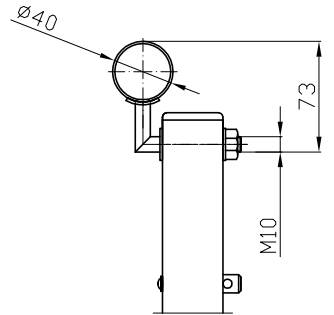
Szczegół mocowania belki 1:10



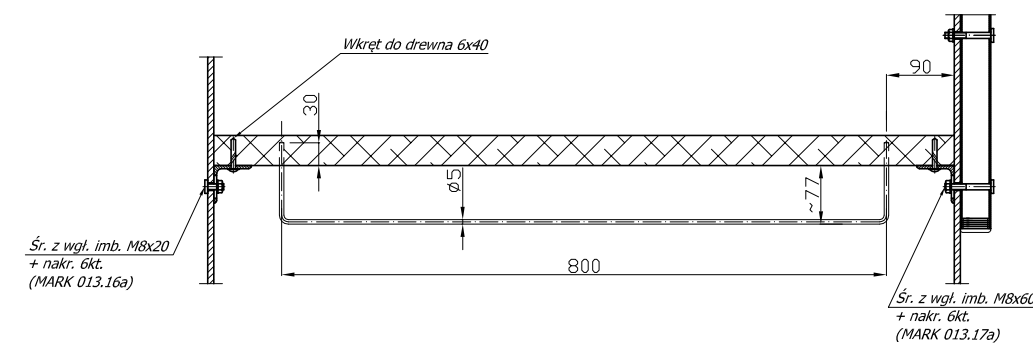
Szczegół mocowania poręczy 1:10



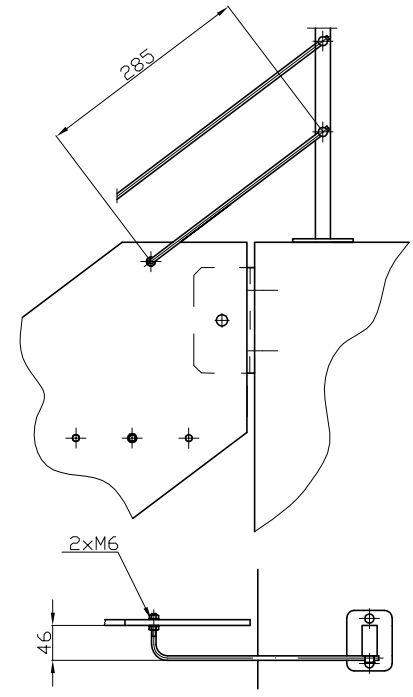
Szczegół mocowania pochwytu do łódki odsadzonej 1:10



Szczegół mocowania stopnia i słupka 1:10

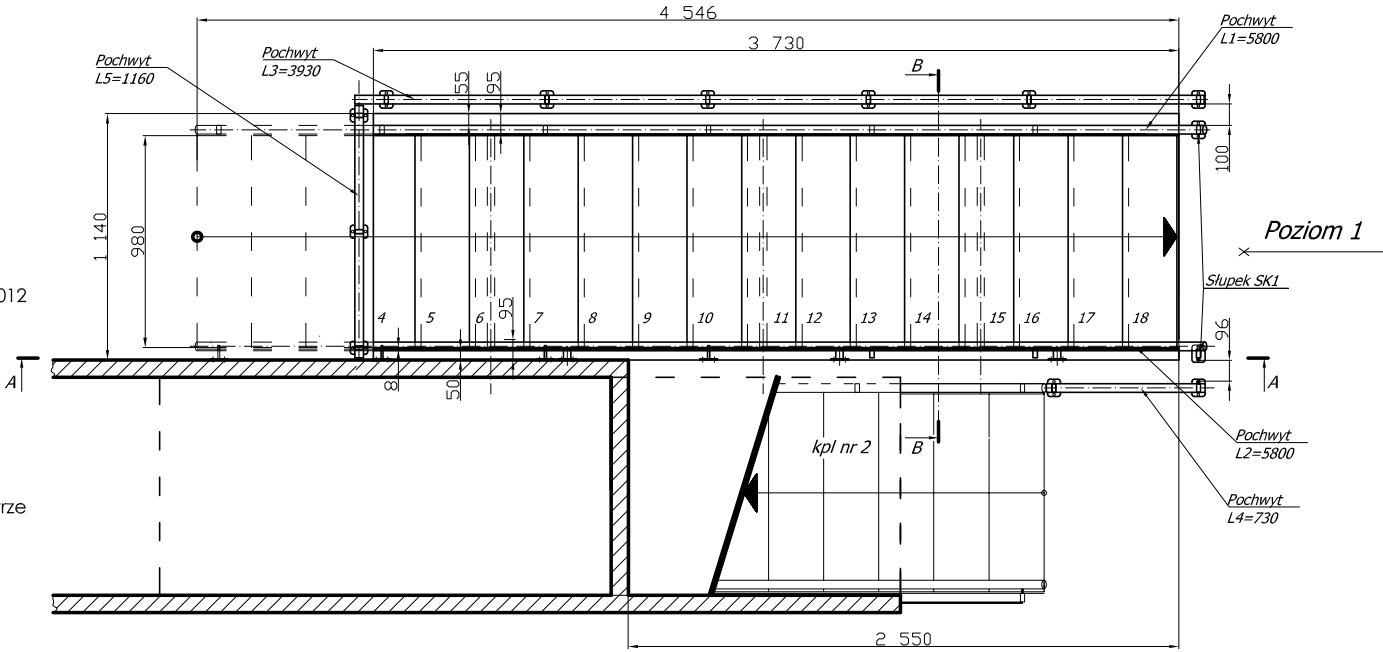


Szczegół mocowania pręta swobodnego 1:10



UWAGI DO ZESTAWU :

- 1) SCHODY
 - Belki #8mm łączone - stal czarna S235JR malowana proszkowo RAL7012
 - Stopnie : buk szary 18szt. 285x980x40
 - Głębokość użytkowa stopnia : 252mm
 - Wysokość stopnia : 190mm
 - Rozpory teleskopowemocowane do ściany : 3szt.
 - Zabezpieczenie przestrzeni między stopniami : pręt Ø5
 - 2) BALUSTRADA
 - Balustrada pełna : po lewej stronie
 - 6 słupków 40x20mm AISI304 mocowanych do belki + 1 słupek na piętrze
 - Poręcz naścienna : po prawej stronie + 3 słupki odsadzone
 - Wypełnienie balustrady : 6 x pręt Ø6
 - dodatkowy pręt swobodny między górnym słupkiem, a belką (L+R)
 - Pochwył : Ø40 INOX AISI304
 - Prześwit między prętami balustrady : 90mm
 - Prześwit między balustradą a belką schodów : 50mm
 - Wysokość balustrady schodowej mierzona w pionie : 960mm
 - Balustrada piętra z profilu 40x20 AISI304 mocowana od góry
 - Wypełnienie balustrady piętra : 10 x pręt Ø6
 - Wysokość balustrady piętra : 1100mm
- Wszystkie elementy nierdzewne wykonane w gatunku AISI304 w wersji szlif



AKCEPTACJA KLIENTA		DANE		tytuł rysunku		temat:		Floryda	
DATA		H kondygnacji	361cm	ATRIUM PROSTO kpl nr 1		zamówienie:		---	
PODPIS		ilość elementów	18	Widoki		zlecenie:		of	
		h stopnia	19cm	rys.: G. Magner		data		08-02-2017	
		gr. stropu	58cm	spr.: S.Barczyk		podpis		[Signature]	
		wym. otworu	114x373cm	zatw.: T.Piechowicz		wersja:		4a	
		kolor konstrukcji	RAL7012 MAT	nr rysunku:					
		rodzaj drewna	buk szary	01a-P1-FR-0217					

