

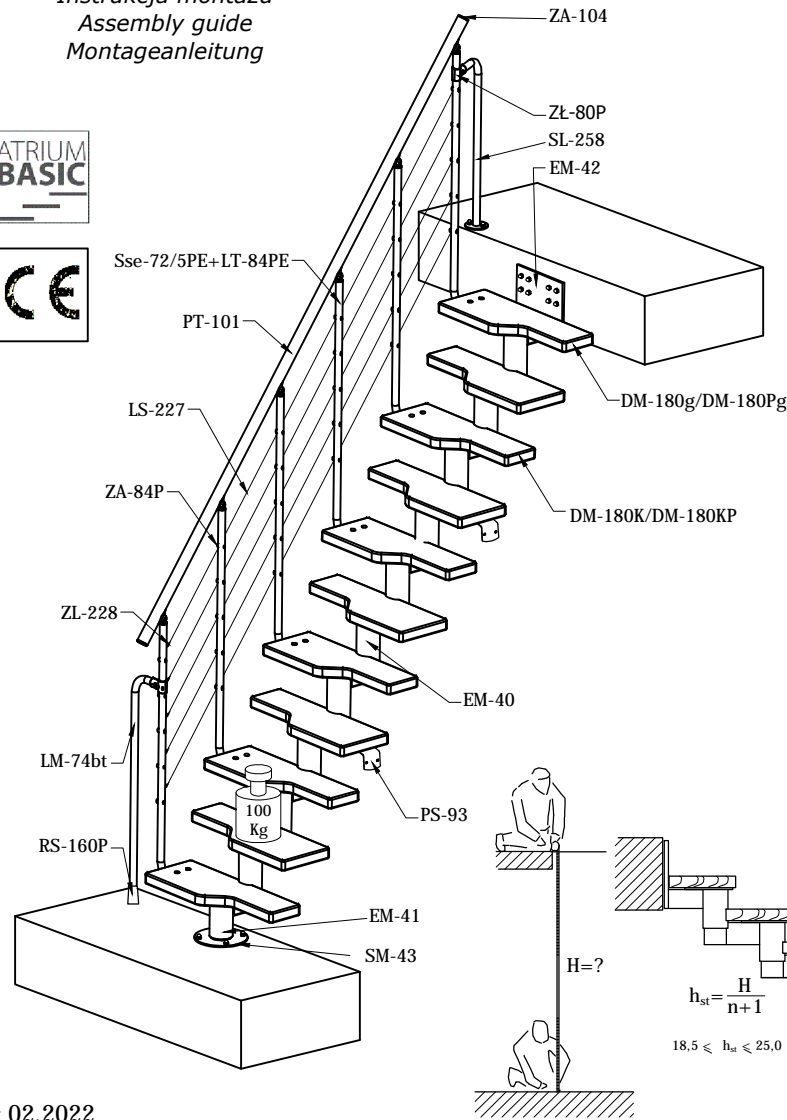
MINI LINCO / MINI PLUS LINCO

Instrukcja montażu
Assembly guide
Montageanleitung



ATRIUM SYSTEM®
schody stairs scale



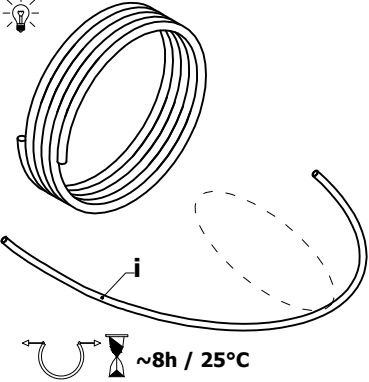
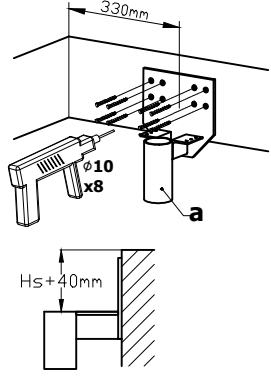
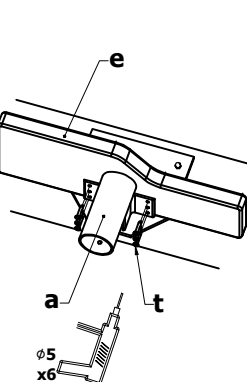
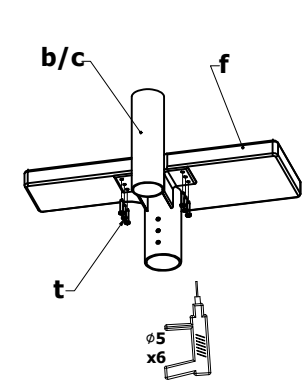
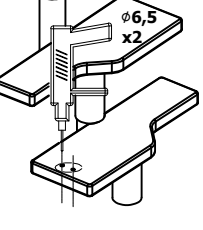
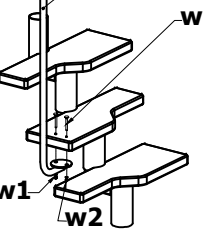
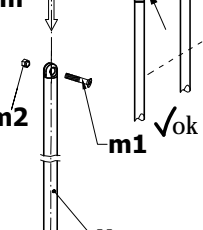
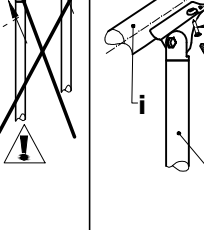
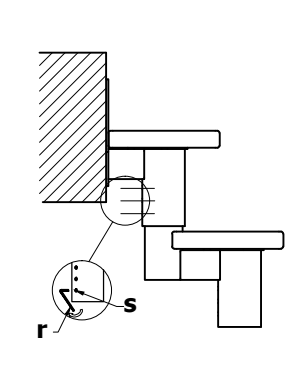
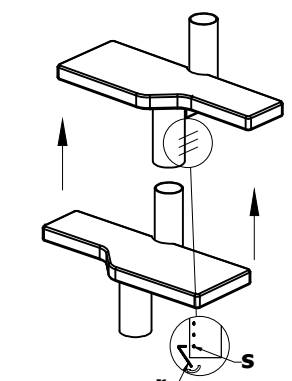
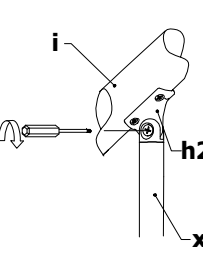
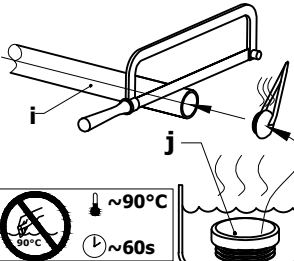
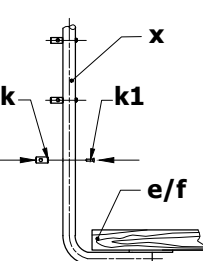
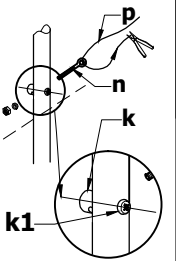
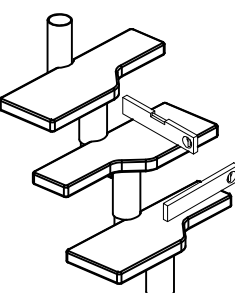
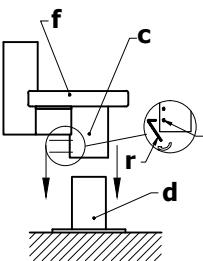
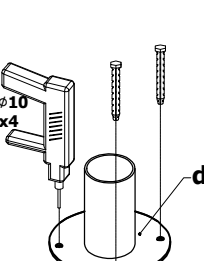
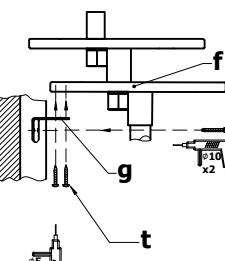
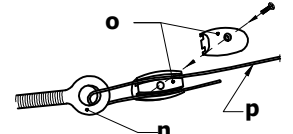
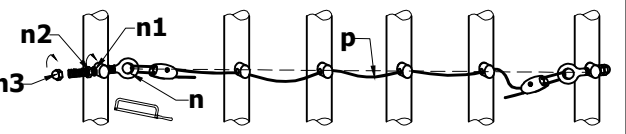
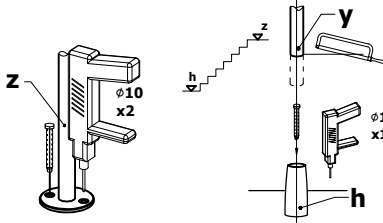
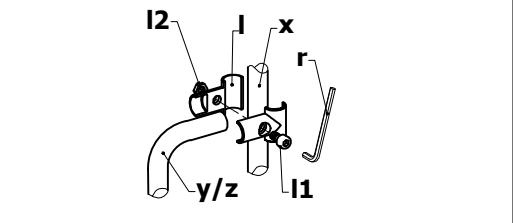
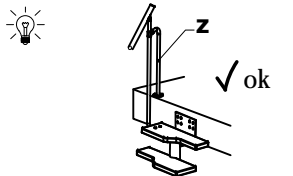
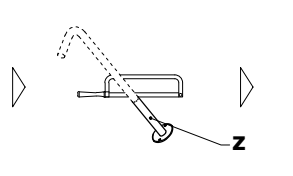
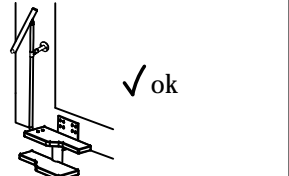
www.atriumsystem.eu
+48 32 609 00 00



ver 02.2022

Wykaz części / Detail list / Stückliste

a	EM-42	b	EM-40	c	EM-41	d	SM-43	e	DM-180g/DM-180Pg opcja / option						
f	DM-180K/DM-180KP opcja / option	g	PS-93	h	RS-160	i	PT-101	j	ZA-104	k	ZA-84P				
l	ZŁ-80P	l1	M8x22	m	LT-84PE	m1	M5x20	n	M4x39	n1	Ø4,5/9	n3	M4		
o	ZL-228	o1	M8	o2	M4	o3	M4	o4	M4	o5	M4	o6	ZL-228		
p	LS-227	r	S4+S6	s	M8x10	t	6x35 (WD-144)	u	3,9x19	w	M6x50 SR-143	w1	Ø6,6/12 SR-143	w2	M6 SR-143
x	Sse-72/5PE opcja / option	y	LM-74bt	z	SL-258	Środki ostrożności / Precautions / Vorsichtsmaßnahmen				POTRZEBNE RÓWNIEŻ DO MONTAŻU! ALSO NEEDED!					

Kolejność montażu / Installation order / Installationsreihenfolge 				3.1	3.2 $x+aet/bft/cft+w$ $+w1+w2$	3.3 $x+m+m1+m2$	3.4 $xmm1m2$ $+i+u$
1.1 i   ~8h / 25°C	2.1 a  330mm φ10 x8 Hs+40mm	2.2 a+e+t  e a t φ5 x6	3.1 b/c+f+t  b/c f t φ5 x6	 φ6,5 x2	 x w w1 w2	 m m2 x m1 √ok	 m u i x
3.1 b/c+f+t	3.2 aet+s+bft  r s	3.3 bft+s+bft...+s+cft  r s	3.5 xmm1m2iu  i h2 x	3.6 i+j  i j x ~90°C ~60s	3.7 x+k+k1  x k k1 e/f	3.8  p n k k1	
3.4 	3.5 cft+d+s  f c r s d	3.6  φ10 x4 d	4.1 f+g+t  f g t φ10 x2	3.9 p+n+o  o n p	3.10 p+n+n1+n2+n3  n2 n1 p n n3		
4.1 y+h  z φ10 x2 y h	4.2 y/z+x+l+l1+l2  l2 l x r y/z l1			 z √ok	 z √ok	 z √ok	